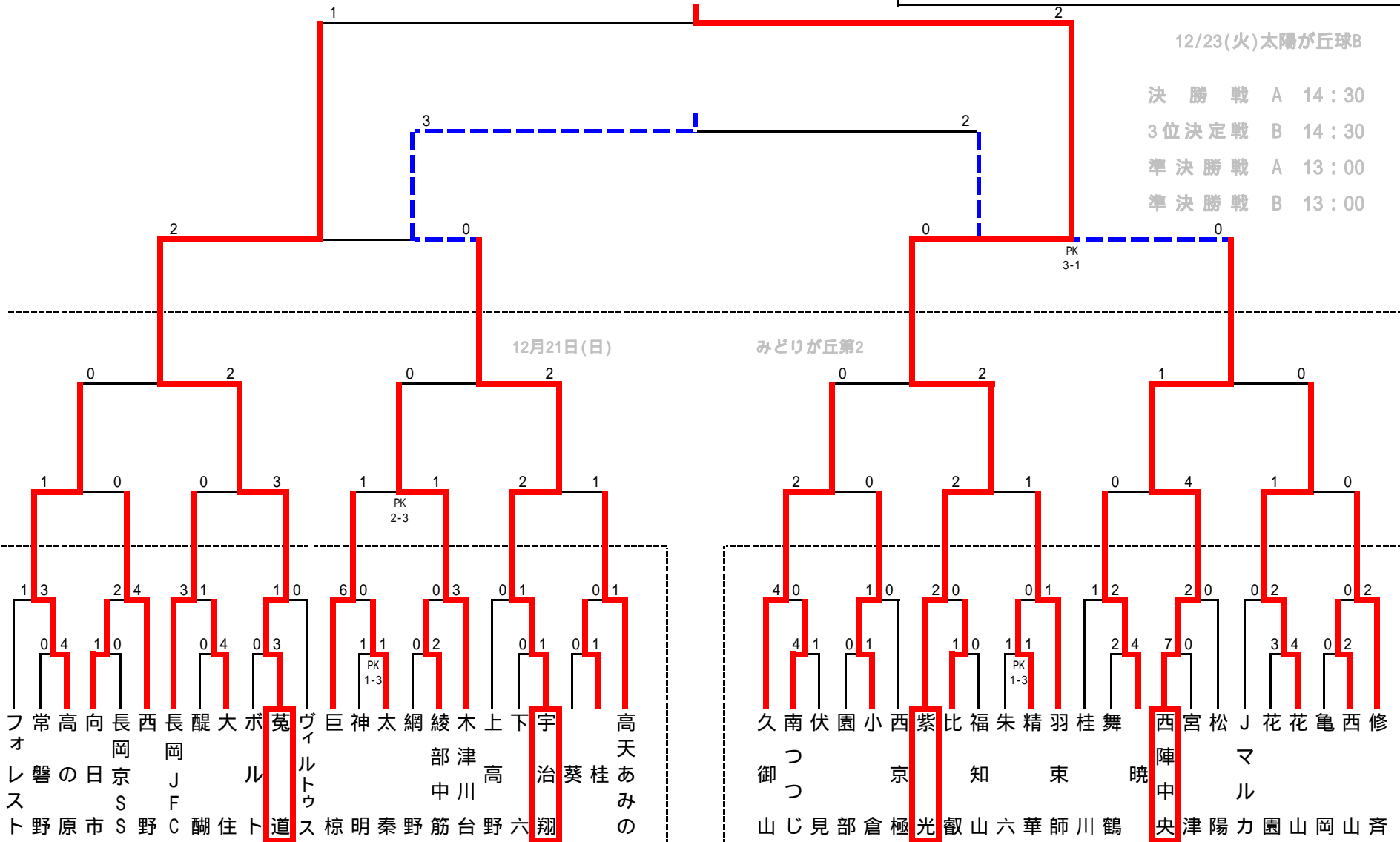


オーヤマハウジングD.Bカップ  
第5回京都少年(U-10)8人制サッカー大会  
決勝トーナメント

3位決定戦 宇治翔 3  $\begin{pmatrix} 1 & 0 \\ 2 & 2 \end{pmatrix}$  2 西陣中央  
決勝戦 菟道 1  $\begin{pmatrix} 0 & 1 \\ 1 & 1 \end{pmatrix}$  2 紫光



フオレスト 常磐野 高野 向日京S 向野 長岡JF 西野 醍醐 大住 粕住 菟道 ヴァルトウ 巨椋 神明 太明 網野 綾野 木部 上下高 宇治翔 高天あみの

久御山 南つじ 伏見部 園倉 小倉 西極 紫光 比叡 福山 朱六 精華 羽束 桂川 舞鶴 西陣中央 宮津 松陽 花力 花山 亀岡 西山 修齊